

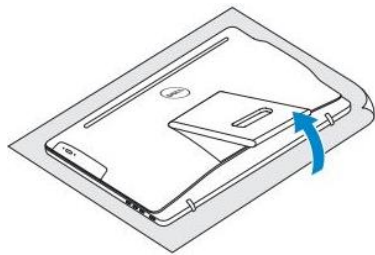
DELL™ Inspiron 20 3000 Series

Настолен компютър – всичко в едно
Кратко ръководство на потребителя

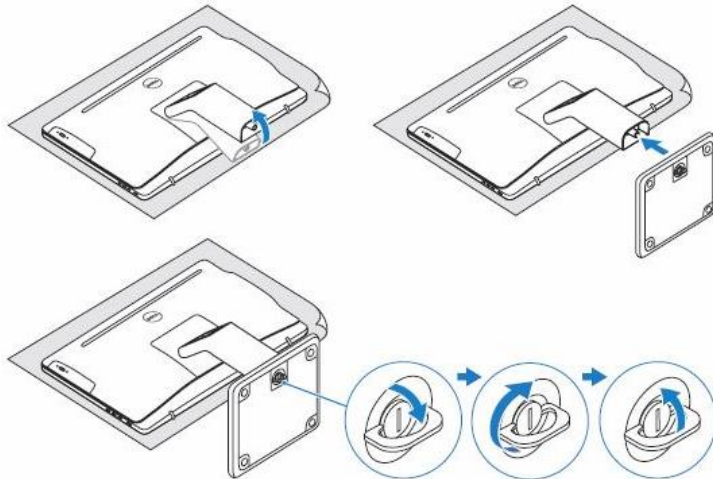
ПОДГОТОВКА ЗА РАБОТА

1. Прикрепяне на стойката

Стойка



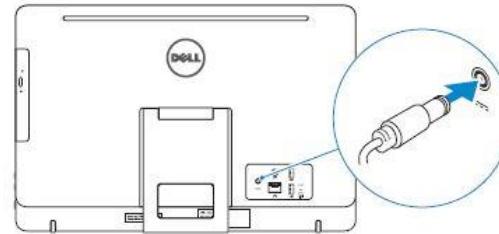
Стандартна стойка



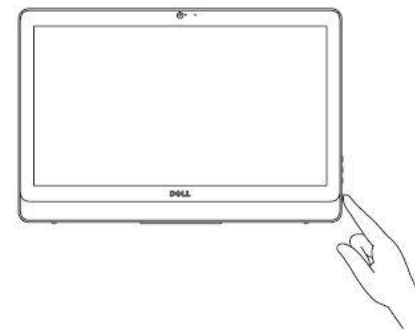
2. Свържете клавиатурата и мишката

Вижте документацията доставена с безжичната мишка и клавиатура.

3. Включете захранващия кабел



4. Включете компютъра



5. Завършете конфигурирането на операционната система

Windows 10



Активирайте актуализациите на Dell



Свържете се към вашата мрежа

Забележка: Ако се свързвате към защитена безжична мрежа, въведете паролата за мрежата при запитване



Влезте във вашия Microsoft акаунт или си създайте локален акаунт

Поддръжка на продукта – Dell.com/support
Ръководства – Dell.com/support/manuals
Поддръжка за Windows – Dell.com/support/windows
Поддръжка за Linux – Dell.com/support/linux
Свържете се с Dell – Dell.com/contactdell

Създайте Recovery media в Windows

В Windows search напишете **Recovery**, натиснете **Create a recovery media** и следвайте инструкциите на екрана.

Намерете Dell apps в Windows



Регистрирайте вашия продукт



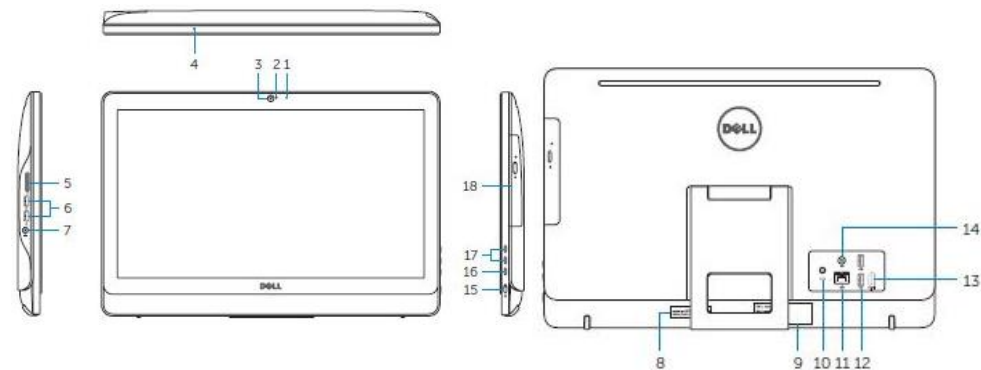
Dell Help & Support (Помощ и поддръжка)



SupportAssist Проверете и актуализирайте вашия компютър

ХАРДУЕРНИ КОМПОНЕНТИ

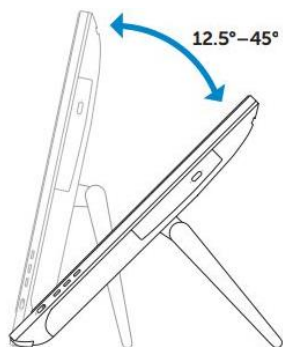
Компоненти на предния панел



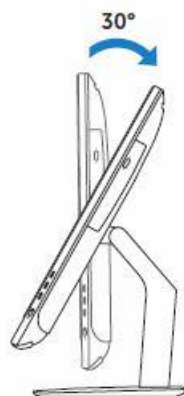
- 1- Микрофон (non-touch screen)
- 2- Индикатор за активността на камерата
- 3- Камера
- 4- Микрофон (touch screen)
- 5- Четец за карти памет
- 6- USB 3.0 порт (2)
- 7- Порт за слушалки
- 8- Етикет със сервисна информация
- 9- Нормативен етикет
- 10- Порт за захранване
- 11- Мрежов порт
- 12- USB 2.0 порт (2)
- 13- HDMI-in порт
- 14- Audio-out порт
- 15- Power бутон
- 16- Бутон за изключване на екрана
- 17- Бутони за коригиране на яркостта (2)
- 18- Оптично устройство (опция)

Регулиране наклона на монитора

Стойка



Стандартна стойка



Допълнителна информация за продукта и декларация за съответствие може да бъде намерена на: www.polycomp.bg